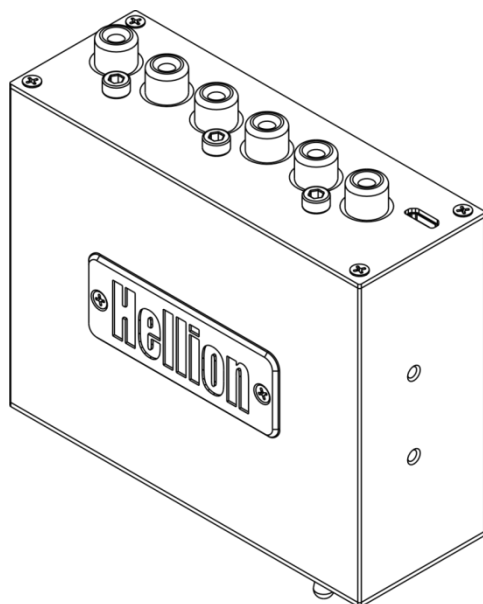


Руководство по эксплуатации

Автомобильный преобразователь высокого уровня с встроенным DSP процессором DHL-6



Благодарим Вас за приобретение продукции HELLION. Настоящее Руководство содержит указания по монтажу и безопасности, и должно быть сохранено в течение всего срока эксплуатации устройства. Внимательно прочитайте руководство и убедитесь в том, что Вы полностью понимаете описанные процедуры установки и подключения. Если Вы не уверены в полном понимании всех операций установки и подключения устройства HELLION, пожалуйста, обратитесь к ближайшему авторизованному дилеру HELLION.

Мы надеемся, что Вы получите такое же удовольствие от использования данного продукта, как и мы в процессе его создания.

ОПИСАНИЕ

Предназначен для использования во всех типах автомобилей, для автомобилей с системой START/STOP, электромобилей.

DHL-6 – Представляет собой 6-ти канальный преобразователь высокого уровня под управлением 6-ти канального 32-х битного звукового процессора с интеллектуальной технологией системы защиты от ошибок, которая при подключении к заводскому радиоприемнику OEM предотвращает нарушение функций работоспособности или запись сообщений об ошибках в память автомобиля.

6-ти канальный 32-х битный звуковой процессор имеет возможность настройки 6-ти равнозначных каналов с 31-полосным параметрическим или графическим эквалайзером, кроссовер с шагом настройки 1Гц и спадом от 6 до 48 дБ/окт., настройку временных задержек, инвертор фазы, регулировку чувствительности каждого из каналов и 10 каналов памяти.

DHL-6 оснащен:

- 6-ти канальным выходом для подключения усилителей;
- 4-х канальным дифференциальным входом высокого уровня (Hi level);
- 2-х канальным дифференциальным линейным входом (AUX);
- Bluetooth аудио (Bluetooth);
- USB аудио входом (USB AUDIO);
- USB аудио плеером (U-disc);
- Оптическим цифровым входом (OPTICAL);
- Входом для подключения внешних периферийных устройств;

Управление преобразователем с DSP процессором осуществляется от ПК и мобильного приложения.

Данное Руководство описывает основные функции данного продукта, варианты использования и настройки.

Руководство предназначено только для пользовательских операций и не предназначено для сервисного обслуживания. Продукт постоянно претерпевает изменения с целью улучшения характеристик, поэтому производитель оставляет за собой право внесения изменений в продукт без предварительного оповещения. Рисунки и иллюстрации в руководстве приводятся для справки. Ориентируйтесь на реальный продукт.

Замечания

В соответствии с системой управления качеством производителя, каждый продукт тщательно упаковывается перед выпуском с фабрики. Для обеспечения возможности упаковки в будущем и подтверждения проблем при транспортировке продукта сохраняйте упаковку. В случае повреждения продукта в ходе транспортировки, пожалуйста, проинформируйте нас немедленно.

Комплектность.

- Преобразователь высокого уровня
- провод для подключения (питания, высокоуровневого входа)
- кабель USB
- набор креплений



МЕРЫ ПРЕДОСТОРОЖНОСТИ

1. **ПРИБРЕТЕННЫЙ ПРОДУКТ ПРЕДНАЗНАЧЕН ДЛЯ ИСПОЛЬЗОВАНИЕ С АВТОМОБИЛЬНЫМ НАПРЯЖЕНИЕМ 12В.** В противном случае существуют риски воспламенения, повреждения устройства или риск поражения электрическим током.

2. **НЕ ПРОИЗВОДИТЕ ОПЕРАЦИИ С ЗВУКОВОЙ СИСТЕМОЙ, КОТОРЫЕ МОГУТ ВОСПРЕПЯТСТВОВАТЬ БЕЗОПАСНОМУ ВОЖДЕНИЮ.** Не выполняйте операции, отвлекающие внимание на длительное время.

Производите действия с устройством только после остановки в безопасном месте. В противном случае существует риск несчастного случая.

3. **НАСТРОЙТЕ ГРОМКость НА ПРИЕМЛЕМЫЙ УРОВЕНЬ, ПОЗВОЛЯЮЩИЙ СЛЫШАТЬ ВНЕШНИЕ ЗВУКИ ПРИ НАХОЖДЕНИИ В АВТОМОБИЛЕ.** Мощные акустические системы в автомобилях могут создавать звуковой давление сравнимое с концертным звучанием. Постоянное прослушивание громкой музыки может негативно повлиять на ваш слух. Также, прослушивание громкой музыки в процессе вождения может отрицательно повлиять на способность воспринимать звуки и внешние сигналы.

В целях общей безопасности предлагается водить автомобиль при невысоком уровне звучания во избежание несчастного случая.

4. **НЕ НАКРЫВАЙТЕ НИЧЕМ ВЕНТИЛЯЦИОННЫЕ ОТВЕРСТИЯ И РАДИАТОРЫ.** Это может привести к перегреву и возможности возникновения аварии.

5. **НЕ РАЗБИРАЙТЕ УСТРОЙСТВО.** Помимо риска поражения током и воспламенения, это может привести к потере гарантии.

6. **ПРИ ЗАМЕНЕ ПРЕДОХРАНИТЕЛЕЙ ИСПОЛЬЗУЙТЕ ТОЛЬКО ТАКОЙ ЖЕ НОМИНАЛ.** При перегрузке существует риск возгорания и поражения электрическим током.

7. **ПРЕКРАЩАЙТЕ ИСПОЛЬЗОВАНИЕ УСТРОЙСТВА ПРИ ВОЗНИКНОВЕНИИ ПОЛОМОК ДО МОМЕНТА ОКОНЧАНИЯ РЕМОНТА.** При возникновении неисправности обращайтесь к разделу **ТИПИЧНЫЕ НЕИСПРАВНОСТИ И МЕТОДЫ ИХ УСТРАНЕНИЯ.** В противном случае существует риск выхода из строя. Обращайтесь к авторизованному дилеру.

8. УСТАНОВКА И СОЕДИНЕНИЯ ДОЛЖНЫ ПРОИЗВОДИТЬСЯ ТОЛЬКО СПЕЦИАЛЬНО ОБУЧЕННЫМ ПЕРСОНАЛОМ. Это требует соответствующего технического уровня и опыта. Для вашей безопасности обращайтесь к авторизованному дилеру или продавцу данного продукта.

9. ОТКЛЮЧИТЕ ЗАЗЕМЛЕНИЕ АКБ ПЕРЕД УСТАНОВКОЙ.

Во избежание поражения электрическим током и короткого замыкания отключите все соединения батареи с землей при установке устройства.

10. ВЫБЕРИТЕ ПОДХОДЯЩЕЕ МЕСТО ДЛЯ УСТАНОВКИ. Определите место для установки, которое обеспечивает достаточную циркуляцию воздуха.

11. НЕ РАЗМЕЩАЙТЕ УСТРОЙСТВО В МЕСТАХ, ГДЕ ОНО МОЖЕТ ПОДВЕРГАТЬСЯ ВОЗДЕЙСТВИЮ ВЛАГИ И ПЫЛИ. Размещайте устройство так, чтобы оно было защищено от высокой влажности и пыли. При проникновении влаги или пыли внутрь устройства возможен выход его из строя.

12. ОБЕСПЕЧЬТЕ НАДЕЖНОЕ КРЕПЛЕНИЕ УСТРОЙСТВА И ДРУГИХ КОМПОНЕНТОВ АКУСТИЧЕСКОЙ СИСТЕМЫ ПРИ УСТАНОВКЕ. В противном случае эти компоненты могут представлять опасность травмирования пассажиров и повреждений в салоне автомобиля.

13. УБЕДИТЕСЬ В ПРАВИЛЬНОМ СОЕДИНЕНИИ ВСЕХ ТЕРМИНАЛОВ. Ошибочные соединения могут быть причиной поражения или возникновения поломок устройства.

14. УСТАНОВОЧНЫЕ ОТВЕРСТИЯ. Если Вы просверливаете установочные отверстия в кузове транспортного средства для установки, обязательно убедитесь, что топливные проводники, бензобак и электрические кабели не повреждены.

15. НЕ ПРОКЛАДЫВАЙТЕ КАБЕЛИ ПИТАНИЯ И АУДИОКАБЕЛИ ВМЕСТЕ. При установке убедитесь, что сигнальные провода и кабели питания расположены по разным бортам кузова. Это нужно для того, чтобы предотвратить помехи аудиосигнала от силовых цепей.

Так же, это относится к проводу удаленного пульта, который должен быть проложен скорее рядом с сигнальными проводами, а не с кабелями питания.

16. УБЕДИТЕСЬ, ЧТО КАБЕЛИ НЕ ПЕРЕЖИМАЮТСЯ НАХОДЯЩИМИСЯ РЯДОМ ОБЪЕКТАМИ. При прокладке кабелей и соединений в соответствии с инструкциями данного руководства убедитесь, что эти коммуникации не мешают водителю. Кабели, установленные в непосредственной близости от рулевого колеса, рычага управления коробкой передач, педалью тормоза могут зацепиться за них и привести к аварийной ситуации.

17. НЕ СКРЕЩИВАЙТЕ ПРОВОДА. Электрические провода должны быть свободны для обеспечения питанием других устройств. При перехлесте проводов возникает паразитная емкость, которая может оказаться перегруженной и вызывать нагрев места перехлеста.

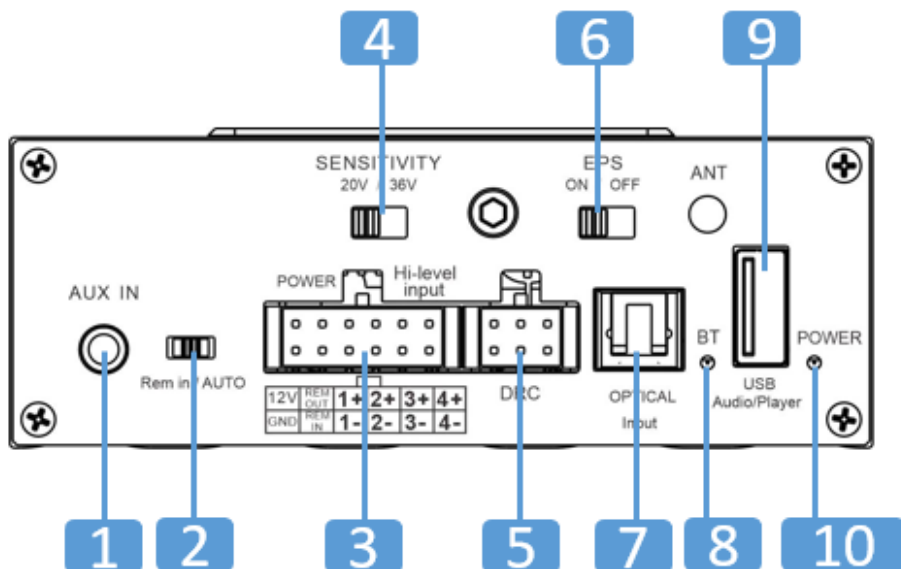
18. НЕ ИСПОЛЬЗУЙТЕ БОЛТЫ И ВИНТЫ КРЕПЛЕНИЯ ТОРМОЗНОЙ СИСТЕМЫ В КАЧЕСТВЕ ТОЧЕК ДЛЯ ПОДКЛЮЧЕНИЯ ЗАЗЕМЛЕНИЯ.

Никогда не используйте болты и винты тормозной системы, системы крепления рулевого колеса и других важных для безопасности компонентов для подключения заземления. Это может стать источником пожара и снижает безопасность вождения.

19. НЕ ИСПОЛЬЗУЙТЕ ОСТРЫЕ ПРЕДМЕТЫ ДЛЯ СГИБАНИЯ И ПЕРЕЖИМАНИЯ ПРОВОДОВ. Не прокладывайте кабели и провода вблизи движущихся объектов, таких, как рельсы сидений. Они могут быть погнуты или повреждены острыми краями в местах обрезания. Если вы пропускаете провод сквозь металлический лист, защитите изоляцию резиновой шайбой.

20. ДЕРЖИТЕ МЕЛКИЕ ДЕТАЛИ И АКСЕССУАРЫ ВНЕ ДОСЯГАЕМОСТИ ОТ ДЕТЕЙ. Подобные объекты могут вызвать необходимость врачебного вмешательства будучи проглоченными.

РАЗЪЕМЫ И ОРГАНЫ УПРАВЛЕНИЯ



1. **AUX IN** – линейный вход для подключения дополнительного источника аудио сигнала.

2. **Auto / Rem in** – управление включением преобразователя. Преобразователь может быть включен и выключен следующими способами:

AUTO: Сдвиньте переключатель в позицию AUTO, если вы хотите включить или выключить преобразователь подачей аудиосигнала на высокоуровневые акустические входы с помощью функции автовключения.

Rem in: Сдвиньте переключатель в позицию Rem in, если вы хотите включить или выключить преобразователь от головного устройства подав питания на вход REM IN.

3. СОЕДИНИТЕЛЬНЫЙ РАЗЪЕМ

Подключение питания и сигнала высокого уровня.

4. **SENSITIVITY** - Предусмотрено два режима чувствительности входа высокого уровня: от 4 до 20 В и от 8 до 36 В.

5. **DRC** – Вход для подключения внешних периферийных устройств. Этот разъем служит для подключения внешнего пульта дистанционного управления или DSD плеера (продается отдельно).

6. **EPS** - Переключатель интеллектуального входа высокого уровня с технологией системы защиты от ошибок, которая при подключении к заводскому радиоприемнику OEM предотвращает нарушение функций или запись сообщений об ошибках в память автомобиля.

7. **OPTICAL input** - ОПТИЧЕСКИЙ ВХОД

Этот вход позволяет подключать устройство с помощью оптоволоконного кабеля.

8. **BT индикатор** - показывает режим работы приемника. Частое мигание означает поиск устройства для сопряжения. Если индикатор горит постоянно, значит, приемник подключен к устройству.

Подключение по Bluetooth позволяет легко подсоединить источник звука и управлять настройками преобразователя высокого уровня.

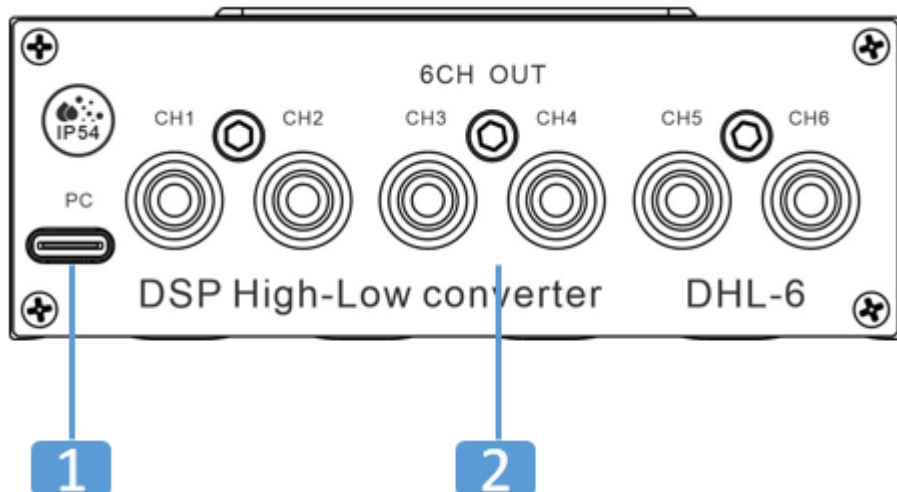
9. **USB Audio \ Player**

USB Audio - По данному типу подключения устройство определяется как внешняя звуковая карта. Для мобильных устройств требуется USB – OTG переходник, для ПК и Car-PC понадобится USB-Type A\USB-TYPE A.

Player – вход для подключения внешнего накопителя для прослушивания при помощи встроенного плеера. Поддерживаемые форматы: **mp3, wma, aac, FLAC, APE, mp4**

10. **POWER** - ИНДИКАТОР ПИТАНИЯ.

РАЗЪЕМЫ И ОРГАНЫ УПРАВЛЕНИЯ

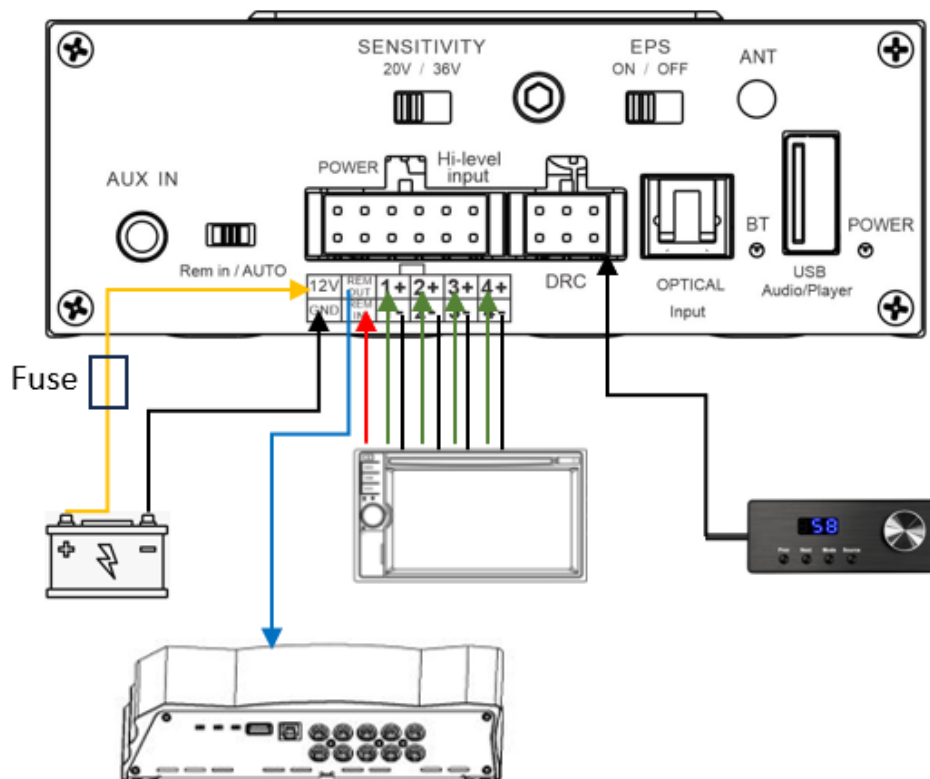


1. **PC** - USB вход для подключения ПК/Android для настройки DSP с использованием программного обеспечения.

2. **Ch1-6** - ВЫХОДЫ

6-ти канальный выход для подключения внешних усилителей или активного сабвуфера

СОЕДИНЕНИЯ

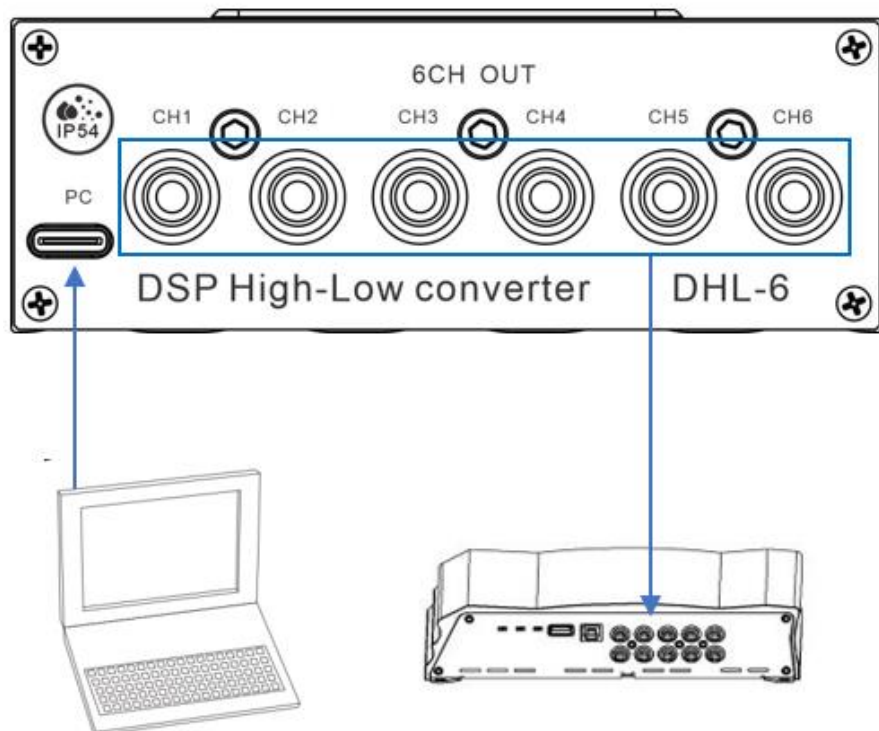


Для управления включением внешних усилителей используйте провод REM OUT (обозначен синим цветом на схеме).

Режим работы: включение внешних усилителей должно быть синхронизировано с работой преобразователя, чтобы избежать щелчков при запуске и выключении преобразователя.

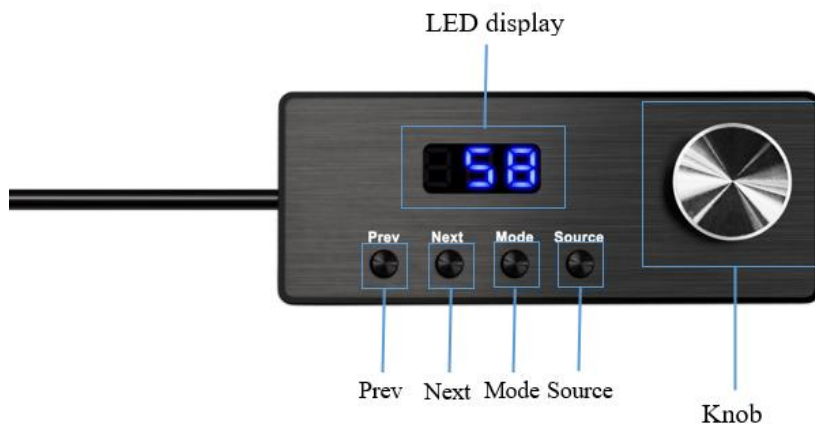
Максимально допустимый ток нагрузки не должен превышать 50мА

СОЕДИНЕНИЯ



Первичная настройка конфигурации входов и выходов — это ключевой этап установки, который позволяет задать основные параметры с помощью компьютера. Это гарантирует правильную работу системы с самого начала. В дальнейшем вы сможете легко вносить изменения и корректировать настройки через удобное мобильное приложение, что значительно упрощает управление устройством.

ПРОВОДНОЙ ПУЛЬТ УПРАВЛЕНИЯ DRC-2



Prev - переход к предыдущей композиции работает в режиме Bluetooth или USB Audio \ Player

Next – переход к следующей композиции работает в режиме Bluetooth или USB Audio \ Player

Mode – переключение памяти настроек (удержать 5 сек, переключать кнопками «Prev-Next»)

Source – переключение между источниками входа

Knob – ручка регулировки уровня громкости.

Короткое нажатие – отключение звука

Длинное нажатие (5 сек) – включение режима общей регулировки громкости или регулировки сабвуфера

ПРОГРАММНОЕ ОБЕСПЕЧЕНИЕ ДЛЯ НАСТРОЙКИ ОТ ПК

Программное обеспечение доступно по ссылке www.hellion-rus.ru



Подключение к ПК при помощи USB кабеля. Загрузите программное обеспечение вид главной страницы представлен ниже:



Первичные настройка делается при помощи ПК.

1. Настройте конфигурацию выхода в разделе **5**

2. Выберите тип входа в разделе **1**

3. Настройте конфигурацию входа в разделе **6** (MIX)

Без выполнения этих шагов звук может отсутствовать!

1. ФУНКЦИОНАЛЬНОСТЬ И МУЛЬТИЯЗЫЧНОСТЬ

Программное обеспечение для управления DSP имеет понятный интерфейс, через меню которого можно осуществлять наиболее важные функции.

2. СЕКЦИЯ РАСШИРЕННЫХ НАСТРОЕК ФИЛЬТРА

Помимо крутизны среза частоты для ВЧ и НЧ фильтров, настраиваемых по-отдельности, могут быть выбраны другие характеристики фильтра. Каждый канал настраивается в отдельности и выходной сигнал на OUTPUTS может быть свободно сконфигурирован.

3. РЕГУЛИРОВКА ГРОМКОСТИ

Регулировка громкости, отключение звука, выбор единиц коррекции временных задержек и раздельный полный контроль всех каналов, включая функцию байпаса.

4. ДИНАМИК

Выберите динамик для каждого канала.

5. КАНАЛ

Данная секция является главной частью программного обеспечения. Каждый канал может настраиваться здесь индивидуально, устанавливая синхронное соединение каналов. Помимо этого, здесь могут устанавливаться громкость и фаза звуковых колебаний.

6. БЫСТРАЯ ПОДСТРОЙКА

В данном разделе сброс эквалайзера, восстановление эквалайзера, байпас (обход) эквалайзера, графический эквалайзер, сброс выхода, блокирование выхода, настройка каналов.

7. НАСТРОЙКА 31-ПОЛОСНОГО ЭКВАЛАЙЗЕРА

Секция эквалайзера позволяет сделать все настройки: графический экран реального времени, настраиваемый Q-фактор, усиление и частота.

BLUETOOTH AUDIO

Для прослушивания аудио по Bluetooth каналу.

1. Включите DHL-6.
2. В меню настроек блютуз мобильного устройства найдите «DHL-6».
3. Произведите сопряжение устройств.

В момент прослушивания аудио с мобильного устройства автоматически происходит переключение на BLUETOOTH аудио вход.

ТИПИЧНЫЕ НЕИСПРАВНОСТИ

Перед включением, проверьте состояние соединительных проводников.

Все разъемы должны быть надежно соединены.

Общая проверка и необходимые действия:

При нарушении функционирования:

Обратитесь к инструкциям ниже для выяснения причины неполадки перед тем, как обратиться в сервисный центр.

После проверки по-прежнему не удастся наладить работу:

Пожалуйста, восстановите все первоначальные настройки.

Если это не помогает:

Пожалуйста, обратитесь в сервисный центр поставщика.

УСТРАНЕНИЕ НЕИСПРАВНОСТЕЙ

Выполните следующие проверки

НЕ ВКЛЮЧАЕТСЯ

1. Проверьте надежность подключения питания.

НЕТ ЗВУКА

1. Активирована функция отключения звука (MUTE)
2. Правильно ли выбран канал входного сигнала?
3. Проверьте конфигурацию настройки входа и выхода

НЕТ СОЕДИНЕНИЯ ПО BLUETOOTH

1. Использовано ли для поиска Bluetooth устройство Bluetooth под названием «DHL-6»?
2. Сопряжено ли устройство (работает в паре с другим)?

ТЕХНИЧЕСКИЕ ХАРАКТЕРИСТИКИ

Диапазон частот	20Гц~20кГц
DSP Процессор	32-Bit, Cirrus Logic
Сигнальный конвертор АЦП	THD+N -98dB, АКМ 32Bit 105dB DR, Cirrus Logic
Сигнальный конвертор ЦАП	THD+N -98dB, АКМ 32Bit 108dB DR, Cirrus Logic
Bluetooth	Двух-поточный BT5.1 AAC, SBC

ВХОД И ВЫХОД

Дифференциальный вход высокого уровня	4 кан
Чувствительность входа высокого уровня	RMS 4-20В / 8-36В
Импеданс входа высокого уровня	13 Ом
Симметричный линейный вход AUX	2 кан
Чувствительность входа AUX	RMS 0,6-4В
Импеданс входа AUX	20 кОм
Оптический вход	48кГц-24бит
Несимметричный RCA аудио выход	6 кан

ОБЩИЕ ХАРАКТЕРИСТИКИ

Программное обеспечение настройки	ПК интерфейс, моб. приложения
Подключение к ПК	USB 2.0
Требование к операционной системе	Microsoft Windows 32/64bit (XP, Vista, Windows 7, Windows 8, Windows 10), Android, IOS.
Диапазон рабочих температур	-30 – +70°C
Напряжение	9 – 16В
Размер	77(Д) x 97(Ш) x 35(В) мм

ГАРАНТИЙНЫЕ ОБЯЗАТЕЛЬСТВА

1. Нормальная работа изделия гарантируется в течении 12(двенадцати) месяцев с даты его покупки при условии надлежащего его использования в бытовых целях в соответствии с правилами эксплуатации
2. Гарантийный ремонт оборудования проводится при предоставлении клиентом полностью заполненного гарантийного талона со всеми подписями и печатями.
3. Доставка оборудования, подлежащего гарантийному обслуживанию, в сервисную службу осуществляется клиентом самостоятельно и за свой счет, если иное не оговорено в дополнительных письменных соглашениях.
4. Гарантийные обязательства не распространяются на материалы и детали, считающиеся расходными в процессе эксплуатации.
5. Диагностика является платной услугой для изделия, находящегося на гарантии, если указанная неисправность отсутствует.

Условия прерывания гарантийных обязательств

Гарантийные обязательства могут быть прерваны в следующих случаях:

1. Несоответствие серийного номера предъявляемого на гарантийное обслуживание оборудования серийному номеру, указанному в гарантийном талоне и/или в других письменных соглашениях. Неправильно заполненный гарантийный талон, содержащий исправления, приписки, порчу талона с невозможностью прочитать содержащуюся в нем информацию.
2. Наличие явных или скрытых механических повреждений оборудования, вызванных нарушением правил транспортировки, хранения или эксплуатации, а также по причинам, возникшим в следствии неправильной установки и вводе техники в эксплуатацию.
3. Выявленное в процессе ремонта несоответствие правилам и условиям эксплуатации, предъявляемым к оборудованию данного типа.
4. Повреждение контрольных этикеток и пломб (если таковые имеются).
5. Гарантия не распространяется на изделие, часть или части которого были заменены не в гарантийной мастерской, имеет следы самостоятельной разборки, ремонта, изменения конструкции или схемы изделия, не предусмотренные производителем.
6. Наличие внутри корпуса оборудования посторонних предметов, не зависимо от их природы, если возможность подобного не оговорена в технической документации и инструкциях по эксплуатации.
7. Отказ оборудования, вызванный воздействием факторов непреодолимой силы и/или действиями третьих лиц, в т.ч. при воздействии случайных факторов, как-то: скачок напряжения в электрической сети, ДТП и т.п. Отказ оборудования, вызванный неблагоприятными бытовыми и климатическими факторами, ка то: повышенная влажность, обморожение, перегрев, запыленность и т.п.
8. Отказ оборудования вследствие использования в профессиональных, коммерческих или спортивных целях при условиях намеренных перегрузок.
9. Установка и запуск оборудования не сертифицированным персоналом, в случаях, когда участие при установке и запуске квалифицированного персонала прямо оговорено в технической документации или других письменных соглашениях.

Внесение изменений без оповещения

Поставщик оставляет за собой право внесения изменений и улучшений в данный продукт без предварительного уведомления

Товар подлежит декларированию соответствия





www.hellion-rus.ru